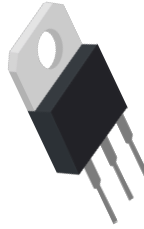


TIPOS DE CIRCUITOS Y LA LEY DE OHM

GUÍA: -> <https://bmaker.cc/electronica-y-circuitos-03/>

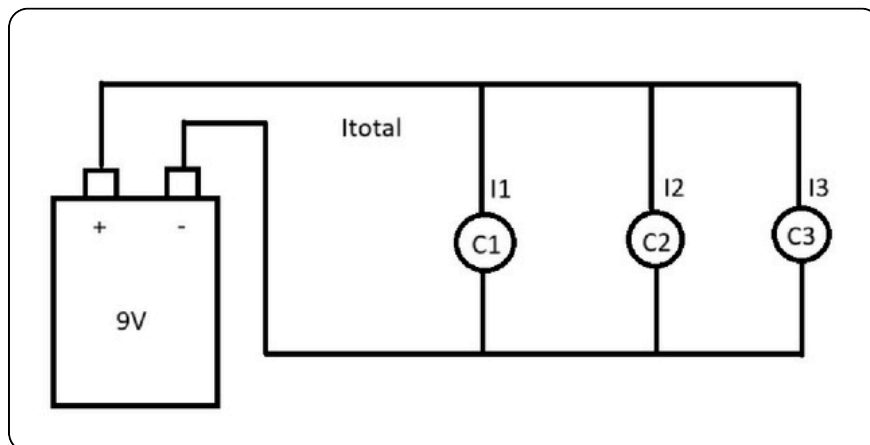


MARCA LA TAREA COMPLETADA

Responde en tu Cuaderno

1 Razona

1. Una batería de 9V conecta dos resistencias. Si uno usa 3V, ¿Cuánto usa el otro?
2. ¿Qué pasa si quitas un componente de un circuito en serie?
3. Usa la Ley de Ohm para calcular la corriente en un circuito con 9V y 3Ω.
4. Dibuja como fluye la corriente en el circuito siguiente y calcula la corriente total si $I_1 = 5\text{mA}$, $I_2 = 15\text{mA}$, $I_3 = 20\text{mA}$.

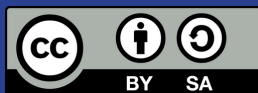


2 Verdadero o Falso

1. En un circuito en serie, la corriente es diferente en cada componente.
2. En un circuito paralelo, el voltaje es igual en todas las ramas.
3. La Ley de Ohm relaciona voltaje, corriente y resistencia.
4. $V = R / I$ es la fórmula correcta.
5. Dos bombillos en paralelo se apagan si uno se quema.
6. Si la corriente es 0, el voltaje también es 0.
7. En un circuito mixto, solo hay un camino.
8. El voltaje siempre se suma en un circuito paralelo.

3 Descubre tu Creatividad

1. Dibuja un circuito en serie con una batería de 9V y 3 bombillos.
2. Dibuja un circuito en paralelo con una batería de 9V y 3 bombillos.
3. Dibuja un circuito en mixto con una batería de 9V y 3 bombillos.





HOJA DE TRABAJO '03'

Electrónica y Circuitos - MakerKids

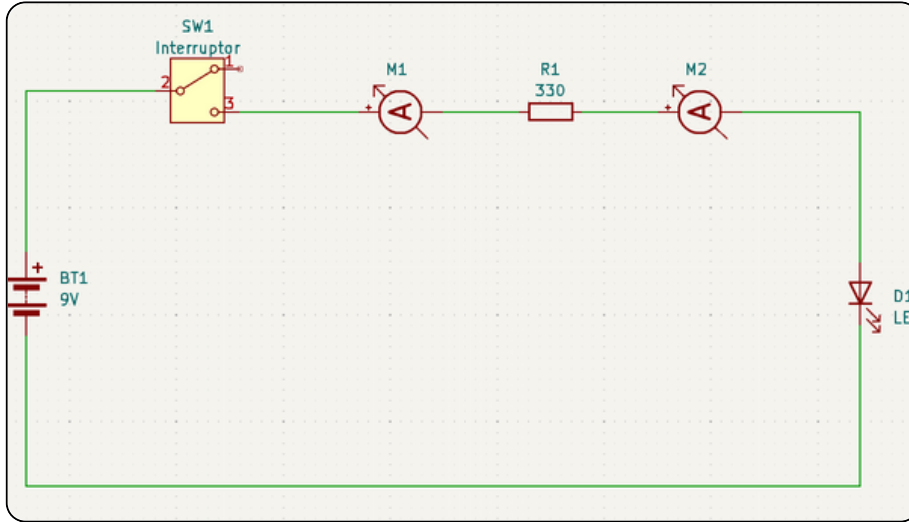


MARCA LA TAREA COMPLETADA

Simulación de Circuitos

INGRESAR A TINKERCAD -> <https://www.tinkercad.com/joinclass/6BU1JYWTHP4E>

1 Realizar la simulación del circuito serie



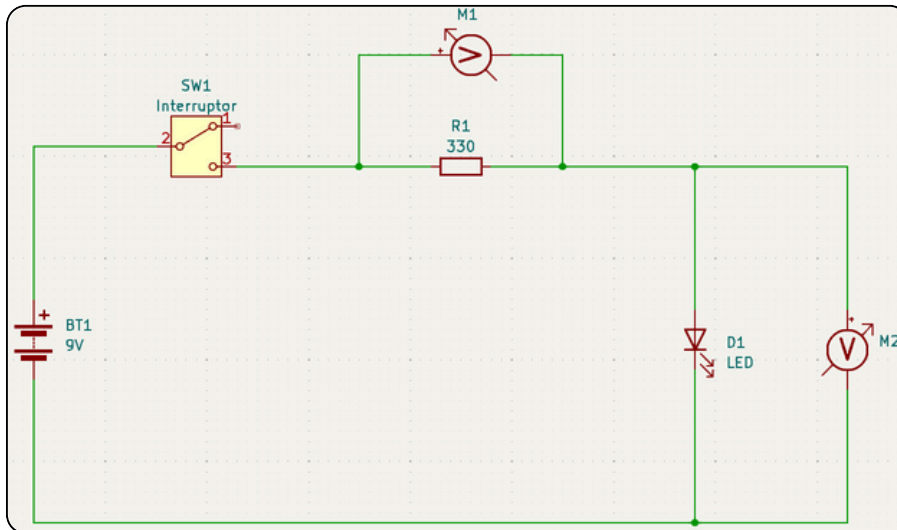
¿La corriente en M1 es?

Mayor que M2

Menor que M2

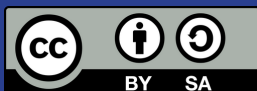
Igual que M2

2 Realizar la simulación del circuito serie



¿La suma de voltajes de M1 y M2 es?

Respuesta:



Este recurso de aprendizaje es proporcionado de manera libre por **Be Maker** bajo una licencia creative commons

Be Maker. Imagina, diseña, construye...



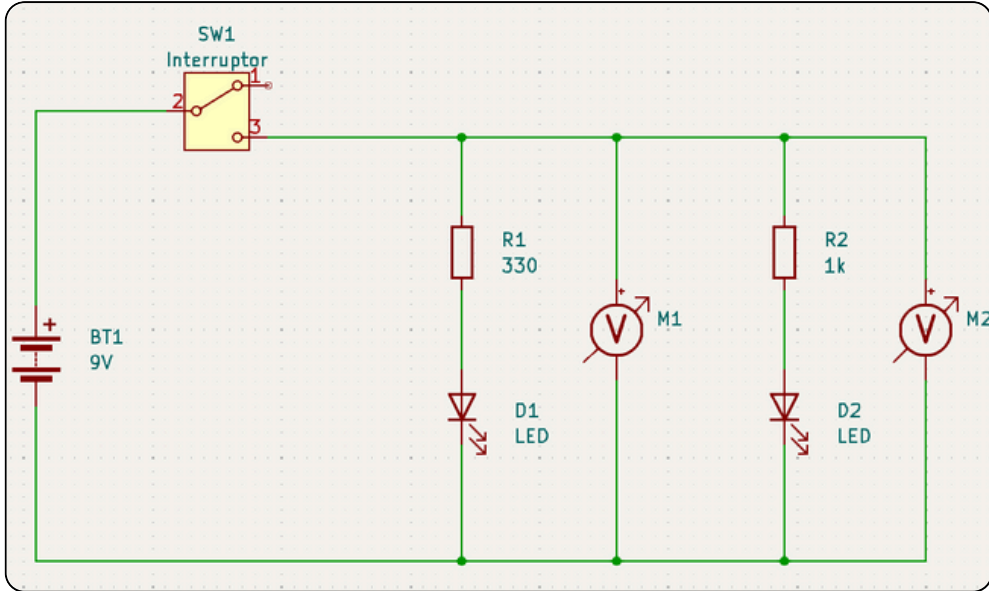
HOJA DE TRABAJO '03'

Electrónica y Circuitos - MakerKids



MARCA LA TAREA COMPLETADA

3 Realizar la simulación del circuito paralelo



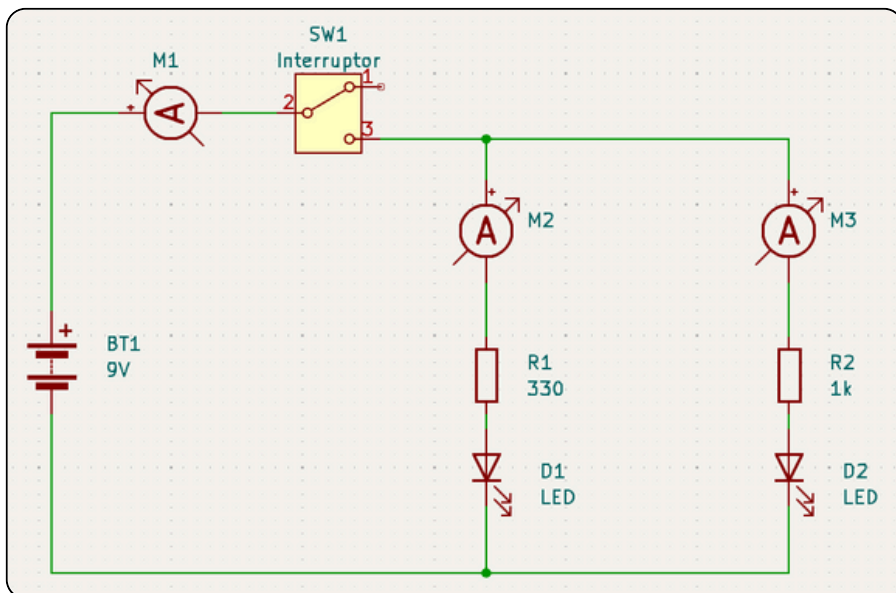
¿La voltaje en M1 es?

Menor que M2

Igual que M2

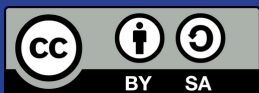
Mayor que M2

4 Realizar la simulación del circuito paralelo



¿La suma de corrientes de M2 y M3 es?

Respuesta:



Este recurso de aprendizaje es proporcionado de manera libre por **Be Maker** bajo una licencia creative commons

Be Maker. Imagina, diseña, construye...



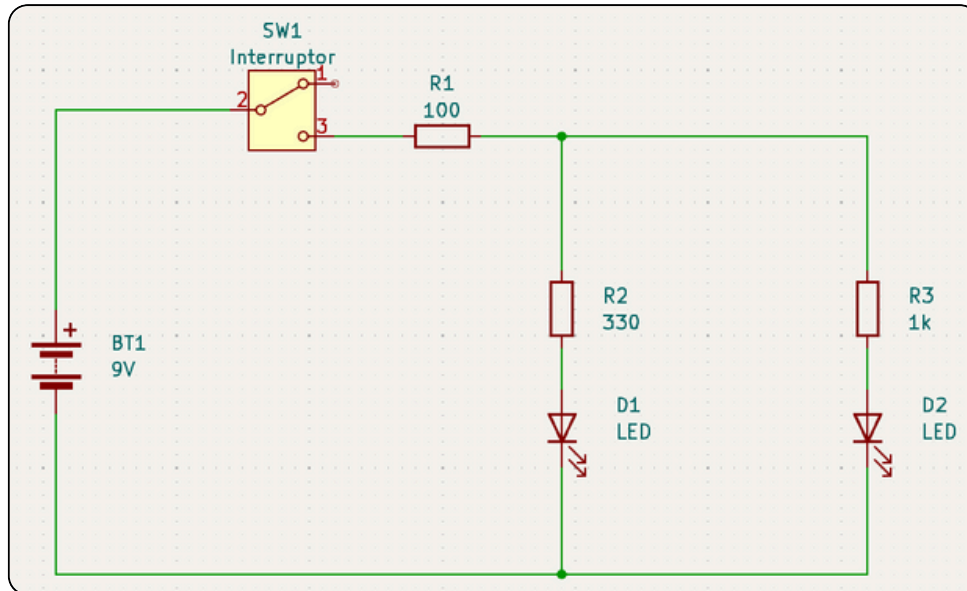
HOJA DE TRABAJO '03'

Electrónica y Circuitos - MakerKids



MARCA LA TAREA COMPLETADA

5 Realizar la simulación del circuito mixto



¿Cuál es el voltaje en R1 y la corriente en R2?

Respuesta:



6 Ley de Ohm

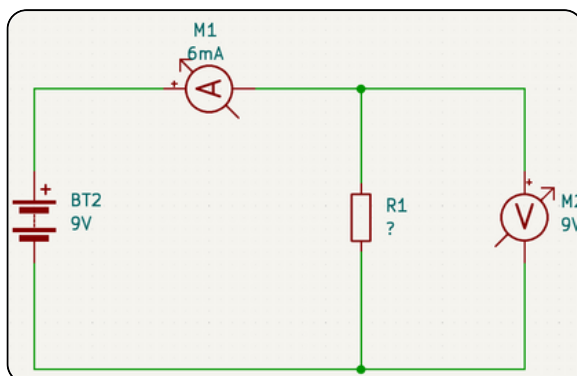
- Según el circuito anterior, con el valor de voltaje en R1, calcular su corriente:

Respuesta:

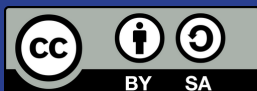
- Según el circuito anterior, con el valor de corriente en R2, calcular su voltaje:

Respuesta:

- Suponiendo que en un circuito simple, tenemos las lecturas de voltaje y corriente en una resistencia. ¿Cuál es el valor de la resistencia?



Respuesta:



Este recurso de aprendizaje es proporcionado de manera libre por **Be Maker** bajo una licencia creative commons

Be Maker. Imagina, diseña, construye...