

CIRCUITOS BÁSICOS Y USO DEL MULTÍMETRO

GUÍA: -> <https://bmaker.cc/electronica-y-circuitos-02/>



MARCA LA TAREA COMPLETADA

Responde en tu Cuaderno

1 Une con flechas

- | | |
|-------------|--------------------------------------|
| Botón | Se opone al movimiento de electrones |
| Multímetro | Deja pasar la electricidad |
| Resistencia | Aparatito que mide la electricidad |

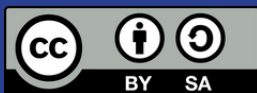
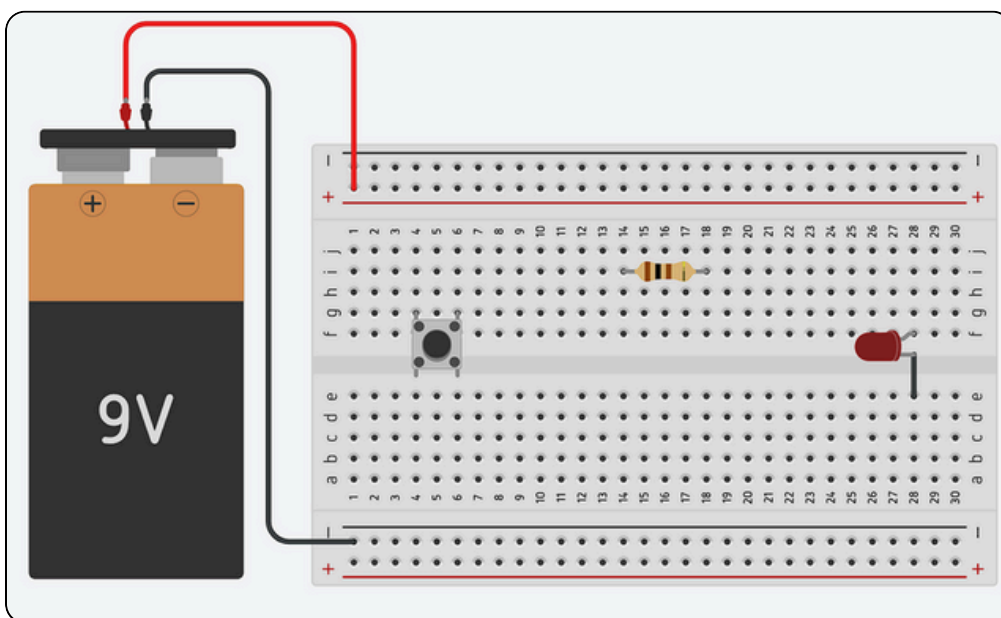
2 Verdadero o Falso

1. El LED tiene polaridad.
2. La LDR detecta sonido.
3. El pulsador deja pasar corriente solo si lo presionas.
4. El potenciómetro puede cambiar su valor.



3 Descubre tu Creatividad

1. Dibuja los cables que faltan para completar un circuito.





HOJA DE TRABAJO '02'

Electrónica y Circuitos - MiniMakers

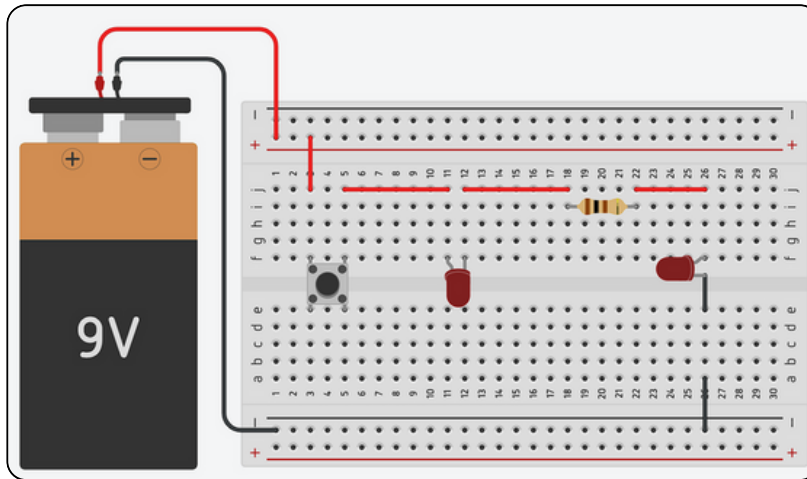
MARCA LA TAREA COMPLETADA

Simulación de Circuitos

[INGRESAR A TINKERCAD -> https://www.tinkercad.com/joinclass/6BU1JYWTHP4E](https://www.tinkercad.com/joinclass/6BU1JYWTHP4E)



1 Realizar la simulación del circuito



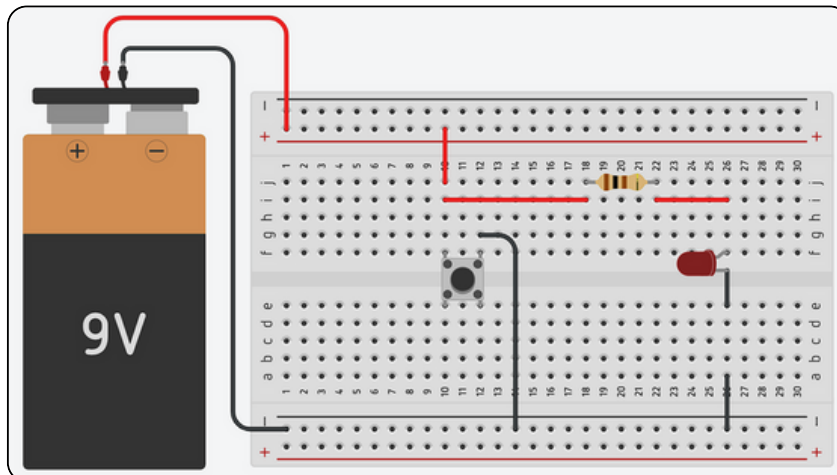
¿Qué sucede al presionar el botón?

1 LED enciende

Los 2 LEDs se encienden

Los LEDs explotan

2 Realizar la simulación del circuito



¿Qué sucede al presionar el botón?

El LED explota

El LED se apaga

El LED se enciende



Este recurso de aprendizaje es proporcionado de manera libre por **Be Maker** bajo una licencia creative commons

Be Maker. Imagina, diseña, construye...





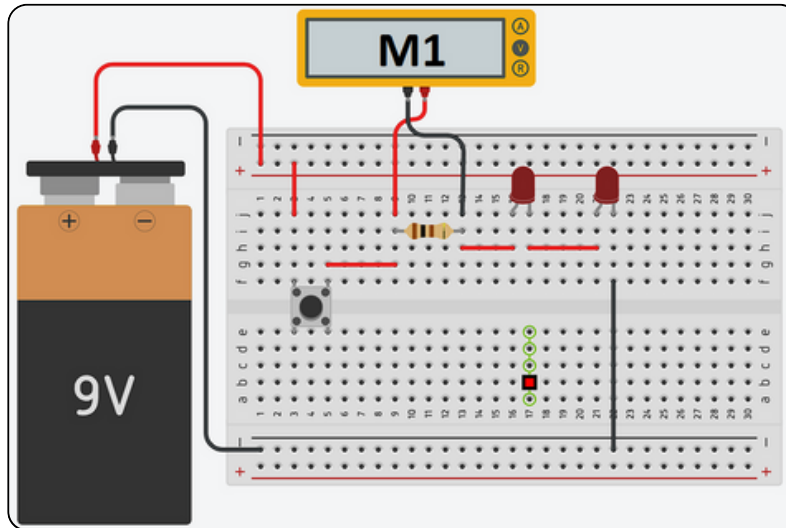
HOJA DE TRABAJO '02'

Electrónica y Circuitos - MiniMakers

MARCA LA TAREA COMPLETADA

Medición de Circuitos

3 Medir Voltaje



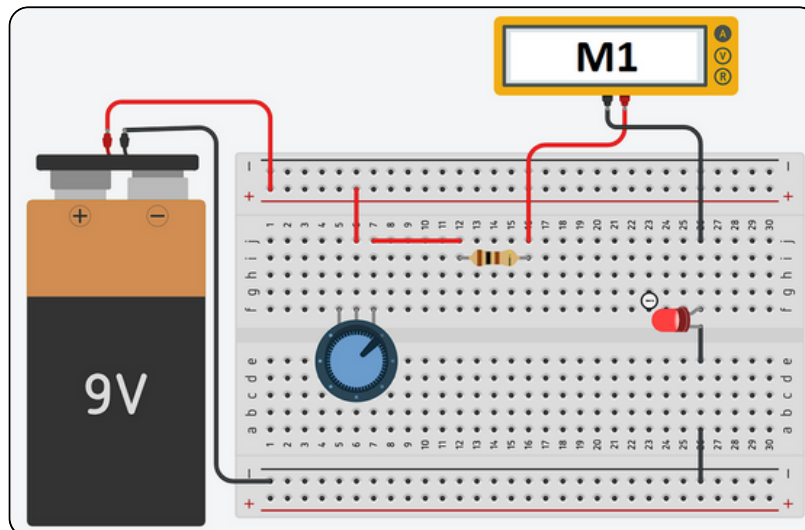
¿Al presionar el botón, que voltaje se mide en M1?

9 V

4.42 V

4.24 V

4 Medir corriente



¿Qué corriente se mide en M1 cuando el LED ilumina al máximo?

0 A

8.89 mA

73.8 mA



Este recurso de aprendizaje es proporcionado de manera libre por **Be Maker** bajo una licencia creative commons

Be Maker. Imagina, diseña, construye...



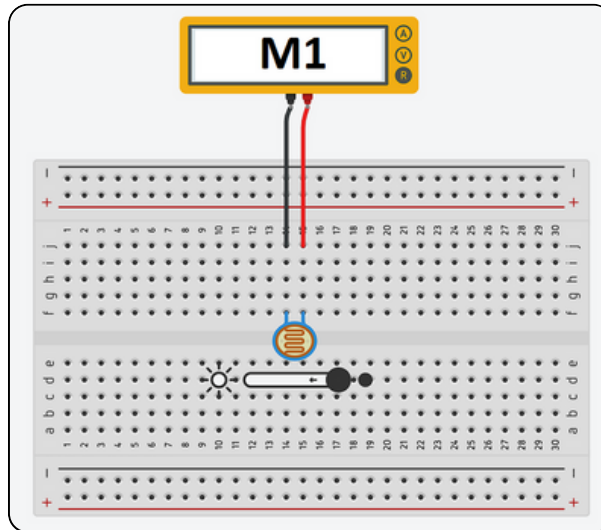
HOJA DE TRABAJO '02'

Electrónica y Circuitos - MiniMakers

MARCA LA TAREA COMPLETADA

Medición de Circuitos

5 Medir resistencia



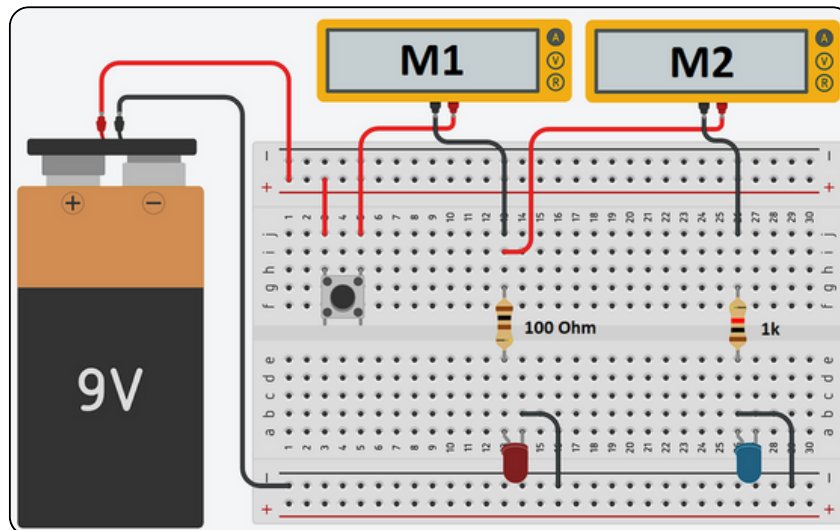
¿Cuál es el valor de la resistencia en el LDR cuando es de noche?

0 Ohm

506 Ohm

180k Ohm

6 Medir corriente



¿Al presionar el botón, dónde se mide mayor corriente?

En M1

En M2

En ninguno



Este recurso de aprendizaje es proporcionado de manera libre por **Be Maker** bajo una licencia creative commons

Be Maker. Imagina, diseña, construye...