

CIRCUITOS BÁSICOS Y USO DEL MULTÍMETRO

GUÍA: -> <https://bmaker.cc/electronica-y-circuitos-02/>



MARCA LA TAREA COMPLETADA

Responde en tu Cuaderno

1 Razona

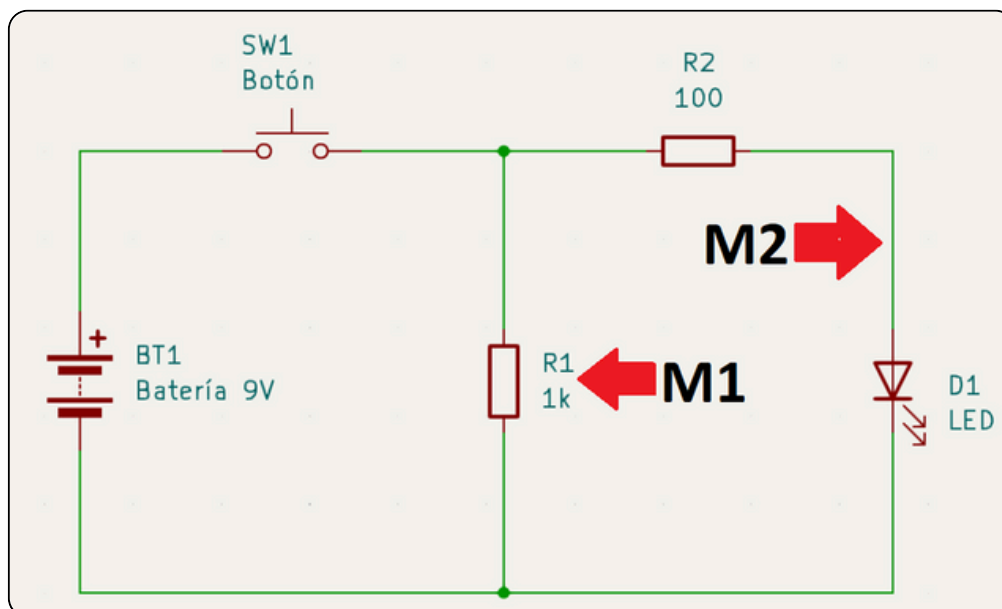
1. ¿Qué diferencia hay entre un LED y un bombillo común?
2. ¿Por qué usamos una resistencia con un LED?
3. ¿Qué valor de resistencia tiene una LDR en la oscuridad, alto o bajo?

2 Verdadero o Falso

1. El multímetro puede explotar si lo usas mal.
2. El protoboard necesita soldadura para funcionar.
3. El pulsador deja pasar corriente solo si lo presionas.
4. Una resistencia deja pasar toda la corriente.
5. Medimos corriente en paralelo.
6. El símbolo del LED parece una flecha con rayos.
7. La resistencia no tiene polaridad.
8. El LED también funciona si lo conectamos al revés.

3 Descubre tu Creatividad

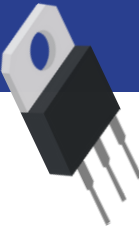
1. Dibuja como medir el voltaje en M1 y medir la corriente en M2.





HOJA DE TRABAJO '02'

Electrónica y Circuitos - MakerKids

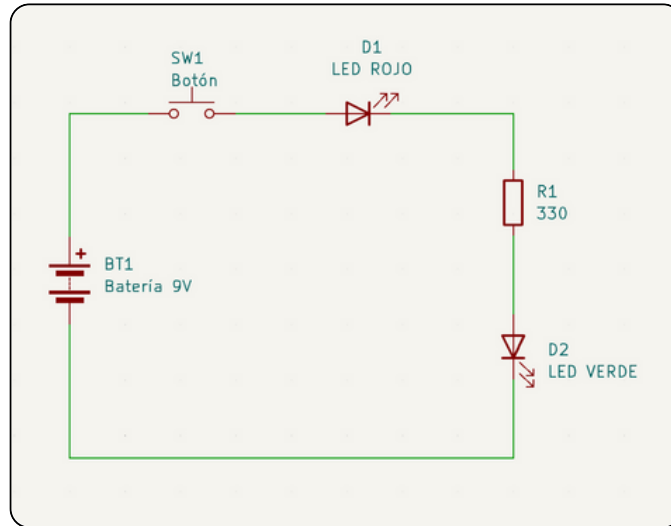


MARCA LA TAREA COMPLETADA

Simulación de Circuitos

[INGRESAR A TINKERCAD -> https://www.tinkercad.com/joinclass/6BU1JYWTHP4E](https://www.tinkercad.com/joinclass/6BU1JYWTHP4E)

1 Realizar la simulación del circuito



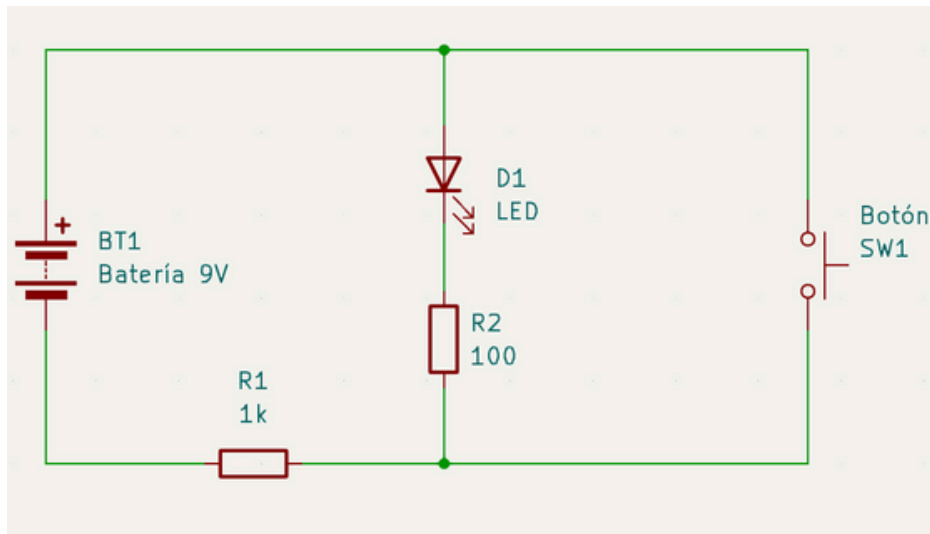
¿Qué sucede al presionar el botón?

El LED rojo enciende

El LED verde enciende

Ambos LEDs encienden

2 Realizar la simulación del circuito



¿Qué sucede al presionar el botón?

El LED se enciende

El LED se apaga

El LED explota



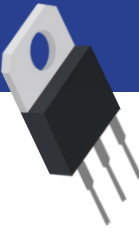
Este recurso de aprendizaje es proporcionado de manera libre por **Be Maker** bajo una licencia creative commons

Be Maker. Imagina, diseña, construye...



HOJA DE TRABAJO '02'

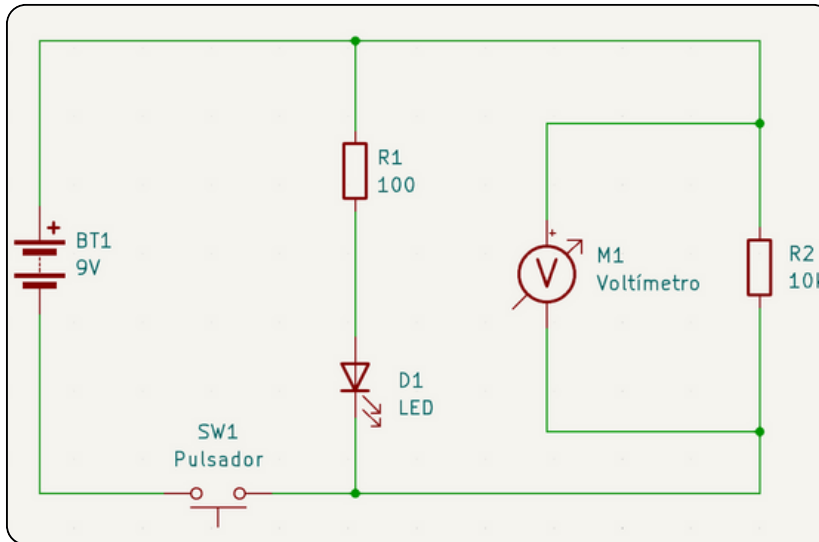
Electrónica y Circuitos - MakerKids



MARCA LA TAREA COMPLETADA

Medición de Circuitos

3 Medir Voltaje

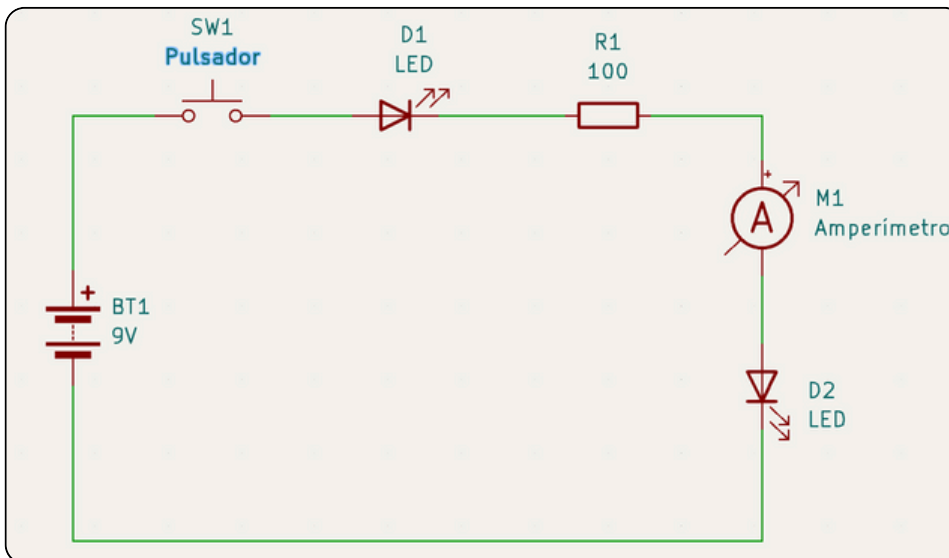


¿Al presionar el botón, que voltaje mide M1?

Respuesta:



4 Medir Corriente



¿Al presionar el botón, que corriente mide M1?

Respuesta:



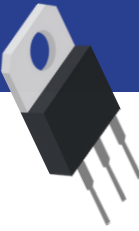
Este recurso de aprendizaje es proporcionado de manera libre por **Be Maker** bajo una licencia creative commons

Be Maker. Imagina, diseña, construye...



HOJA DE TRABAJO '02'

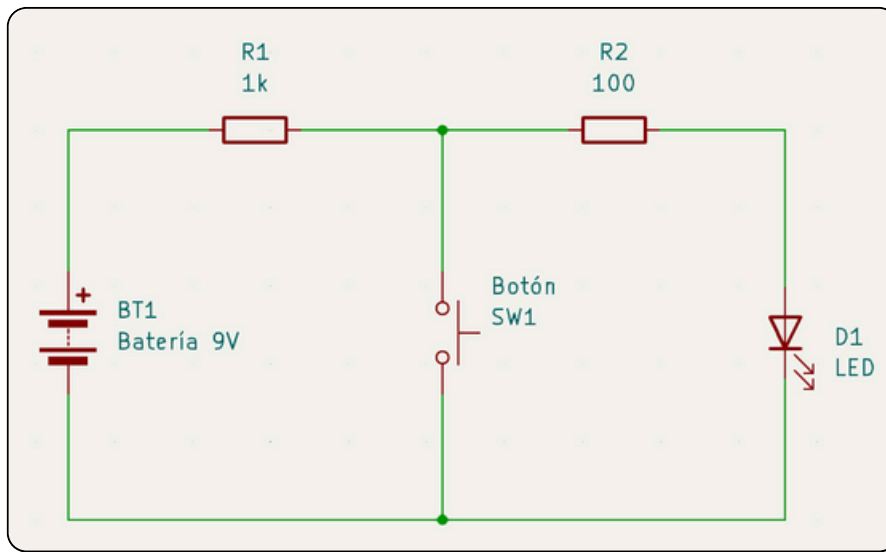
Electrónica y Circuitos - MakerKids



MARCA LA TAREA COMPLETADA

Medición de Circuitos

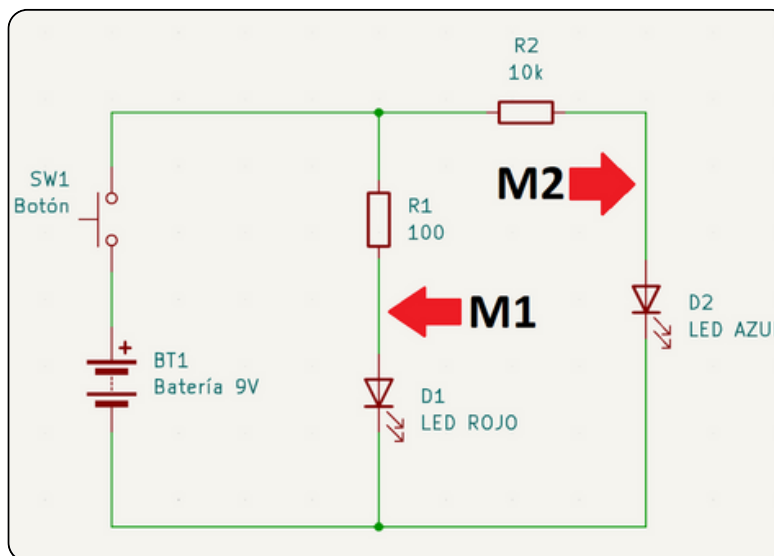
5 Coloca un multímetro para medir voltaje



¿Al presionar el botón, que voltaje se mide en R1?

Respuesta:

6 Coloca dos multímetros M1 y M2 para medir corriente



¿Al presionar el botón, dónde se mide mayor corriente, en el LED rojo o LED azul?

Respuesta:



Este recurso de aprendizaje es proporcionado de manera libre por **Be Maker** bajo una licencia creative commons

Be Maker. Imagina, diseña, construye...