

¡ELECTRONES EN ACCIÓN!

GUÍA: -> <https://bmaker.cc/electronica-y-circuitos-01/>



MARCA LA TAREA COMPLETADA

Responde en tu Cuaderno

1 Une con flechas

Electrón

Sin carga

Protón

Carga Negativa (-)

Neutrón

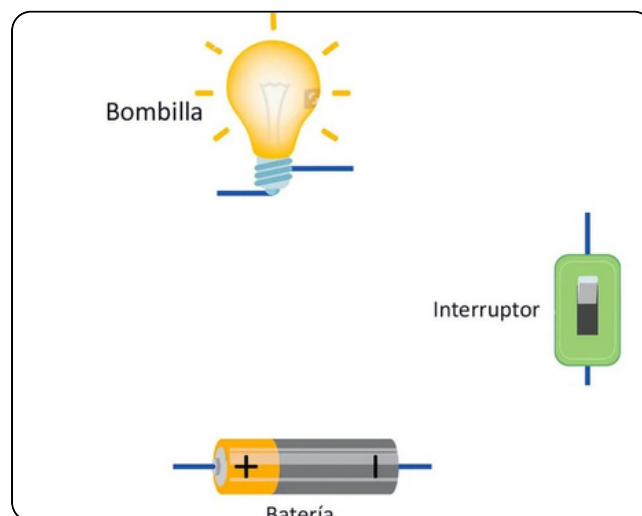
Carga Positiva (+)

2 Verdadero o Falso

1. El electrón tiene carga positiva.
2. Cuanto más voltaje, más energía puede tener un circuito.
3. Si el circuito está abierto, la corriente sigue fluyendo.
4. El símbolo del voltaje es "V".

3 Descubre tu Creatividad

1. Dibuja una batería empujando electrones.
2. Dibuja un río de electrones.
3. Une los puntos para completar un circuito cerrado.





HOJA DE TRABAJO '01'

Electrónica y Circuitos - MiniMakers

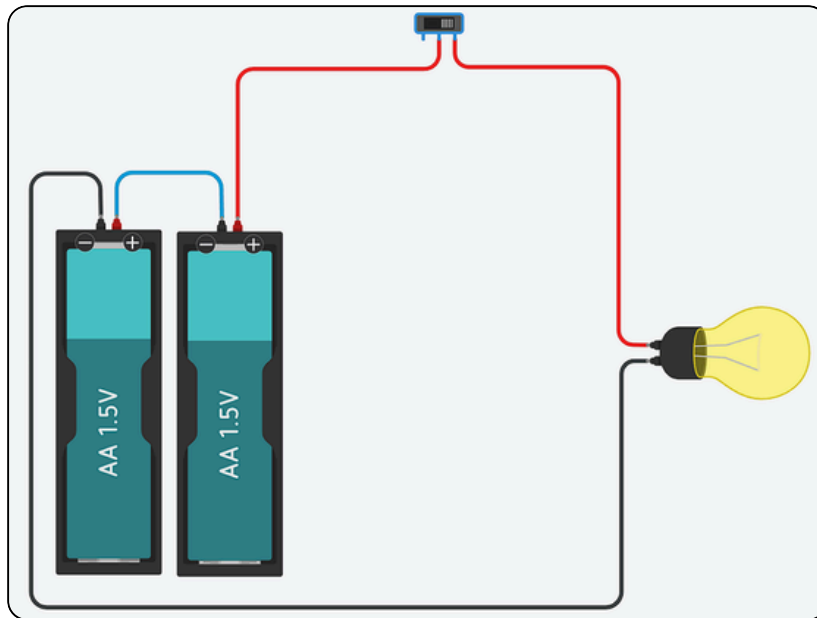
MARCA LA TAREA COMPLETADA

 Simulación de Circuitos

 [INGRESAR A TINKERCAD -> https://www.tinkercad.com/joinclass/6BU1JYWTHP4E](https://www.tinkercad.com/joinclass/6BU1JYWTHP4E)



1 Realizar la simulación del circuito de una linterna



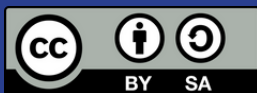
¿Qué ves cuando inicia la simulación?

El bombillo explota

No pasa nada

Al hacer clic en el interruptor el bombillo se enciende o apaga

💰 Para obtener tu recompensa debes estar registrado en nuestra plataforma y publicar tu trabajo 💰



Este recurso de aprendizaje es proporcionado de manera libre por **Be Maker** bajo una licencia creative commons

Be Maker. Imagina, diseña, construye...